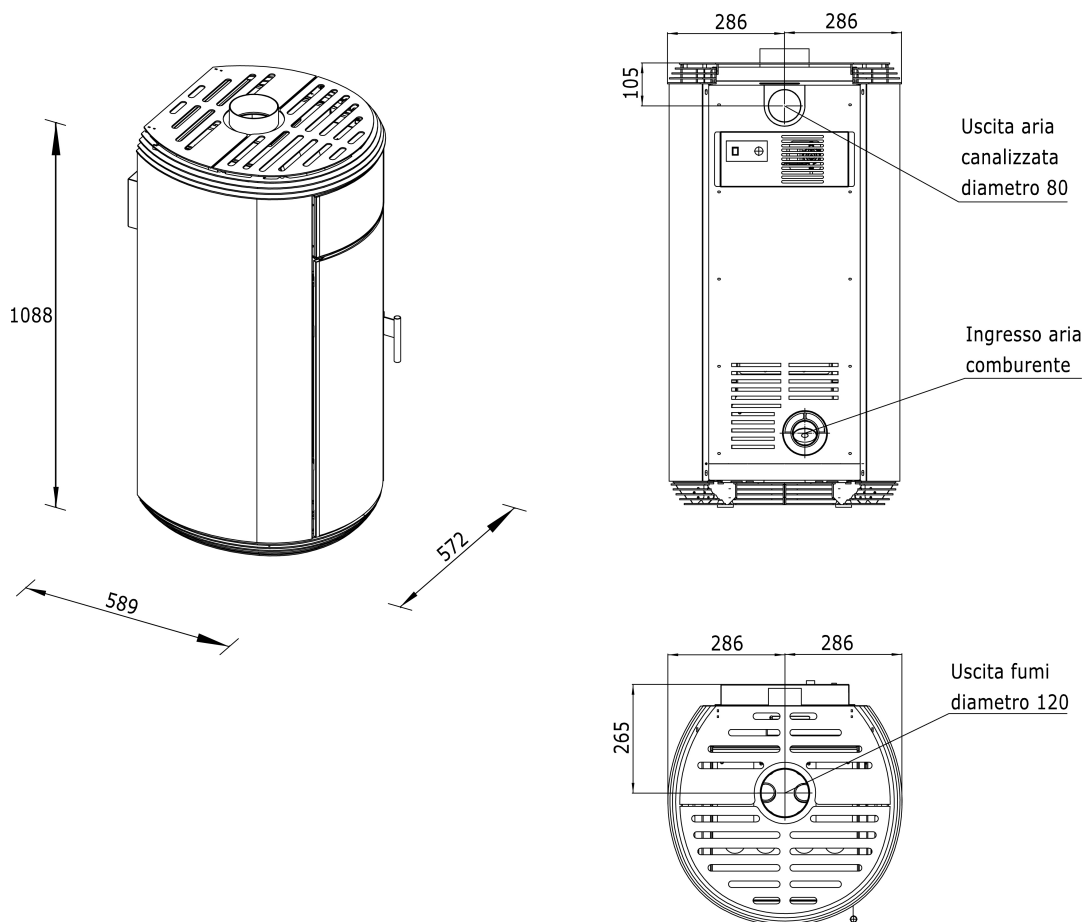


Schema tecnico / technical drawing / dessin technique / technische Zeichnung / dibujo técnico / desenho técnico



* L'estetica del prodotto potrebbe non corrispondere al modello.



Laminox S.r.l. si riserva il diritto di modificare senza preavviso i propri prodotti con l'intento di migliorarli senza pregiudicare le caratteristiche essenziali. I dati tecnici, e le foto pertanto non possono essere considerate un contratto nei confronti di terzi. Per il collegamento del camino o della stufa il canale fumo deve avere un percorso più breve possibile limitando al massimo i tratti orizzontali, deve essere coibentato, non deve attraversare locali dove sia vietata l'installazione, deve prevedere un sistema di raccolta condensa e un'altezza minima di 4 mt. Inoltre lo scarico dei prodotti della combustione deve avvenire a tetto, E' vietato lo scarico diretto a parete o verso spazi chiusi anche a cielo libero. Normativa di riferimento UNI 10683-2012.

Prima del collegamento idraulico è consigliabile effettuare una pulizia dell'impianto al fine di eliminare depositi o residui di lavorazione. Collegare la termostufa o caldaia all'impianto utilizzando delle tubazioni flessibili in modo da non vincolarla eccessivamente permettendo così piccoli spostamenti. Installare sempre delle valvole a saracinesca in modo da isolare il prodotto dall'impianto e permettere eventuali operazioni di pulizia e manutenzione ordinaria e straordinaria.



Laminox S.r.l. reserves the right to change or modify its products without notice with the intent of improving them without affecting their essential characteristics. Technical data and photos cannot therefore be considered against third party contract. For the connection of the fireplace or of the stove, the chimney must be as short as possible, using the minimum quantity of horizontal sections. It must be insulated, it must not pass through rooms where the installation is forbidden. A condensate collection system and a minimum height of 4 meters must be provided. Furthermore, the combustion products discharge must be directed to the roof. The direct discharge to the wall, towards enclosed spaces or in clear sky is forbidden. Refer to regulation UNI 10683-2012.

We suggest to clean the system before the hydraulic connection, in order to remove deposits and processing residues. The thermostove or boiler must be connected to the system by flexible pipes, so that they are not excessively fixed and slight movements are allowed. Always install gate valves, to allow the product to be insulated from the system and any cleaning and ordinary or extraordinary maintenance operation.

Dati tecnici / Technical characteristics / Caractéristiques techniques / Technische merkmale / Datos técnicos / Dados técnicos



Potenza termica Globale	<i>Global thermal power</i>	<i>Puissance thermique Globale</i>	<i>Gesamte Wärmeleistung</i>	<i>Potencia térmica Global</i>	<i>Potência térmica global</i>	8,2 kw
Potenza termica nominale	<i>Rated thermal power</i>	<i>Puissance thermique nominale</i>	<i>Nenn-Wärmeleistung</i>	<i>Potencia térmica nominal</i>	<i>Potência térmica nominal</i>	7,0 kw
Rendimento	<i>Average yield</i>	<i>Rendement moyen</i>	<i>Durchschnittliche Leistung</i>	<i>Rendimiento medio</i>	<i>Rendimento médio</i>	85,4 %
Scarico fumi	<i>Fume outlet</i>	<i>Évacuation des fumées</i>	<i>Rauchabzug</i>	<i>Descarga de humos</i>	<i>Chaminé</i>	Ø 120
Dimensioni LxPxH	<i>Dimensions LxDxH</i>	<i>Dimensions LxPxH</i>	<i>Abmessungen BxTxH</i>	<i>Dimensiones (LxAxA)</i>	<i>Dimensões LxPxH</i>	572x589x1088
Peso	<i>Weight</i>	<i>Poids</i>	<i>Gewicht</i>	<i>Peso</i>	<i>Peso</i>	91 kg
Dimensioni forno LxPxH	<i>Furnace dimensions LxDxH</i>	<i>Dimensions du four LxPxH</i>	<i>Ofenabmessungen BxTxH</i>	<i>Dimensiones del horno (Largo x Ancho x Alto)</i>	<i>Dimensões do forno LxPxH</i>	-----
Dimensioni porta fuoco LxH	<i>Fire door dimensions LxH</i>	<i>Dimensions de la Porte du feu LxH</i>	<i>Abmessungen Ofentür BxH</i>	<i>Dimensiones de la puerta fuego (Largo x Ancho)</i>	<i>Dimensões da porta cortafogo</i>	210x290
Dimensioni vano fuoco LxPxH	<i>Internal dimensions LxDxH</i>	<i>Dimensions internes LxPxH</i>	<i>Innenabmessungen BxTxH</i>	<i>Dimensiones del Interior (Largo x Ancho)</i>	<i>Dimensões do interior</i>	210x320x290
Tiraggio naturale	<i>Natural draft</i>	<i>tirage naturel</i>	<i>natürlichem Abzug</i>	<i>tiro natural</i>	<i>tiragem natural</i>	Si/Yes
Canalizzazione	<i>channelled ventilation</i>	<i>ventilation canalisé</i>	<i>kanalisierter Belüftung</i>	<i>ventilación canalizada</i>	<i>ventilacao canalizada</i>	1x120 m ³ /h